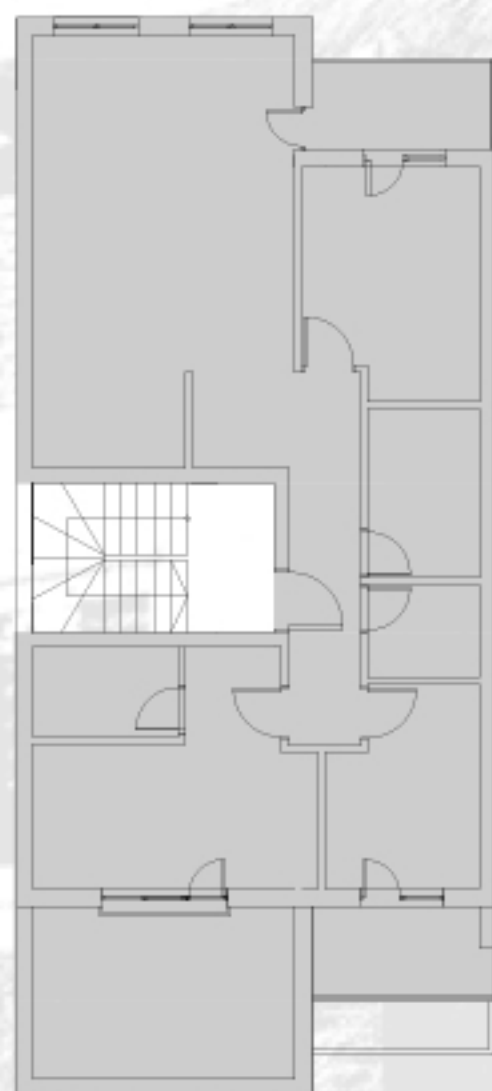


STAMBENI OBJEKAT P+1+Pk

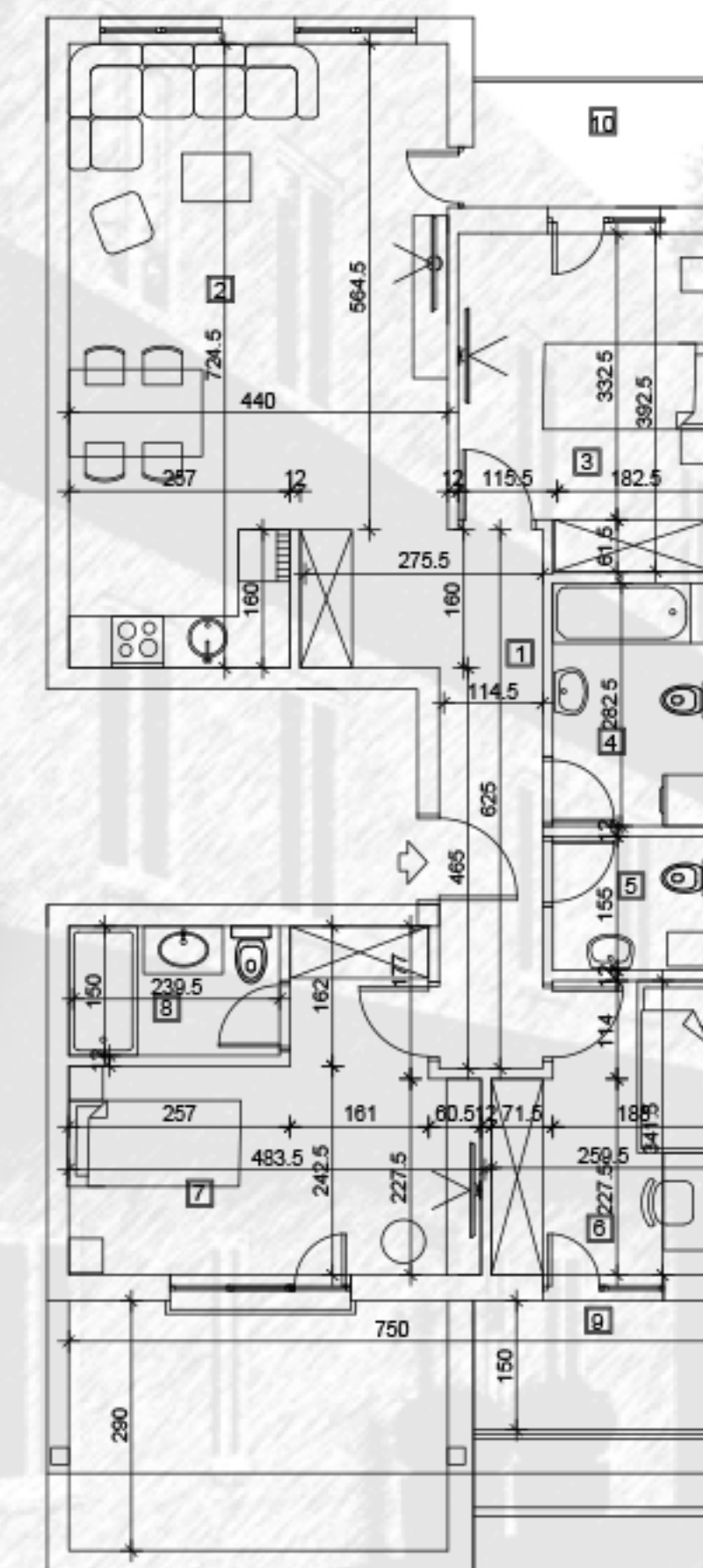
ČETVOROSOBAN STAN A3
POTKROVLJE: 102,63m²

EURAMONT

Položaj stana na osnovi sprata



3D izgled stana



Ul. Branka Vukosavljevića

SPECIFIKACIJA POVRŠINA

STAN 3 (POTKROVLJE)

br.	namena	obrada poda	P(m ²) 100%	P(m ²) 97%
1	HODNIK	parket	10,08	9,78
2	DNEVNA SOBA SA KUHINJOM I TRPEZARIJOM	parket/keram. pločice	28,95	28,08
3	SOBA	parket	11,07	10,74
4	KUPATILO	keram. pločice	5,31	5,15
5	WC	keram. pločice	2,92	2,83
6	SOBA	parket	8,05	7,81
7	SOBA	parket	14,12	13,70
8	KUPATILO	keram. pločice	3,68	3,57
9	TERASA	keram. pločice	17,27	16,75
10	TERASA	keram. pločice	4,35	4,22
UKUPNO NETO			105,80	102,63

Uz četvorosoban
stan - privatna
krovnna terasa od
100 kvadrata

RASPOLOŽIVOST NEKRETNINE

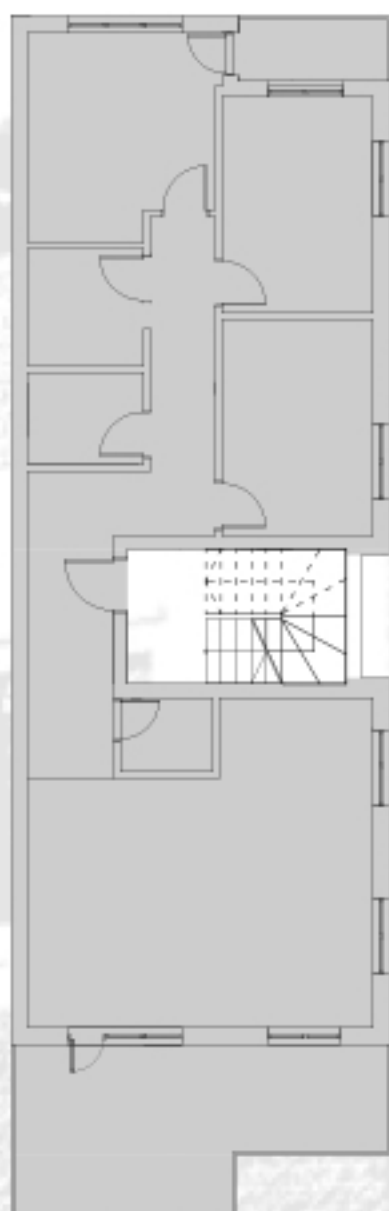
STAN A3: _____

STAMBENI OBJEKAT P+1+Pk

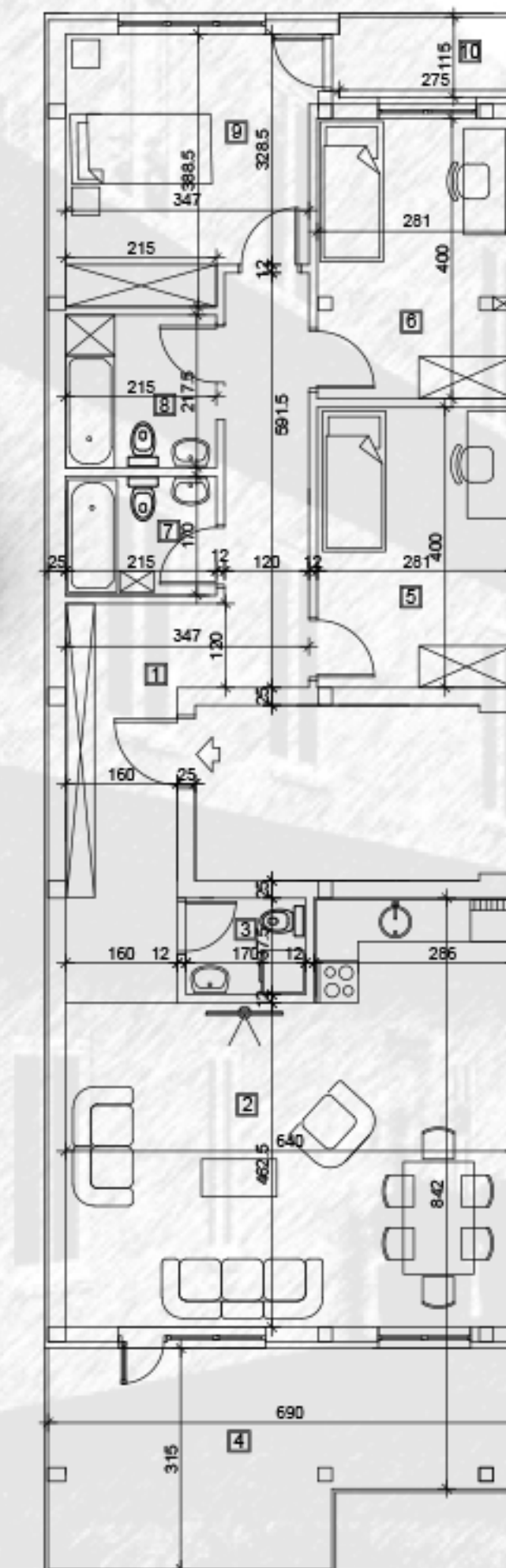
ČETVOROSOBAN STAN B3 POTKROVLJE: 114,93m²

EURAMONT

Položaj stana na osnovi sprata



3D izgled stana



Ul. Branka Vukosavljevića

SPECIFIKACIJA POVRŠINA

STAN 3 (POTKROVLJE)

br.	namena	obrada poda	P(m ²) 100%	P(m ²) 97%
1	ULAZNI HODNIK	parket	17,02	16,51
2	DNEVNA SOBA SA KUHINJOM I TRPEZARIOM	parket/keram. pločice	33,87	32,85
3	WC	keram.pločice	2,34	2,27
4	TERASA	keram. pločice	18,46	17,91
5	SOBA	parket	11,24	10,90
6	SOBA	parket	11,24	10,90
7	KUPATILO	keram. pločice	3,66	3,66
8	KUPATILO	keram.pločice	4,67	4,53
9	SPAVAĆA SOBA	parket	12,82	12,44
10	TERASA	keram.pločice	3,16	3,07
UKUPNO NETO			118,48	114,93

Uz četvorosoban
stan - privatna
krovnna terasa od
100 kvadrata

RASPOLOŽIVOST NEKRETNINE

STAN B3: _____